

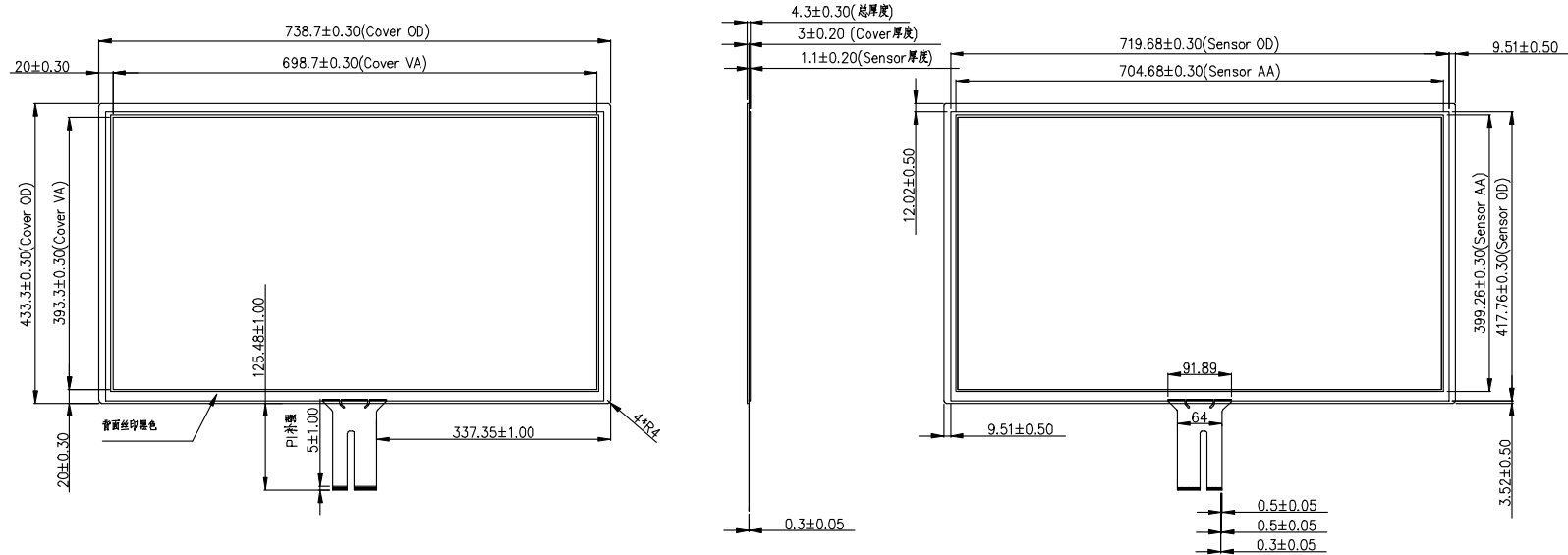
客户确认:

4	5	6	7	8
序号	更改记录			记录人
V1	首次出图			日期
V2				2018-05-10

正视图

侧视图

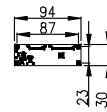
背视图



规格参数			
1	产品结构类型	Glass+Glass	
2	COVER LENS 钢化类型	钢化玻璃	
3	COVER LENS 表面硬度	$>6H$	
4	无油层透光率	大于或等于86%	
5	工作温度	$-10^\circ\text{C} \sim 70^\circ\text{C}$	
6	储存温度	$-30^\circ\text{C} \sim 70^\circ\text{C}$	
* 所有产品皆符合ROHS和无毒要求*			
焊锡C型号	IL2510	通道数	
接口类型	USB	工作电压	5V

GB/T 1804-f 等级分极公差	
0.5~30	± 0.1
30~120	± 0.15
120~400	± 0.2
400~1000	± 0.3
1000~2000	± 0.5

USB(4PIN)	
PIN	Definition
1	VBUS
2	D-
3	D+
4	GND



DRAWN BY: 绘图: XX	TITLE: 产品零件: CM-320G020(6244)	VIEW: 投影方式
CHECKED BY: 审核:	CUSTOMER ID: 客户编号:	
APPROVED BY: 批准:	VERSION NUMBER: 版本号: V1	UNITS: 单位: mm
Standard tolerance: 公差: ± 0.20	DATE: 日期: 2018-04-12	SCALE: 比例: 1:1

CM-320L03 盖板